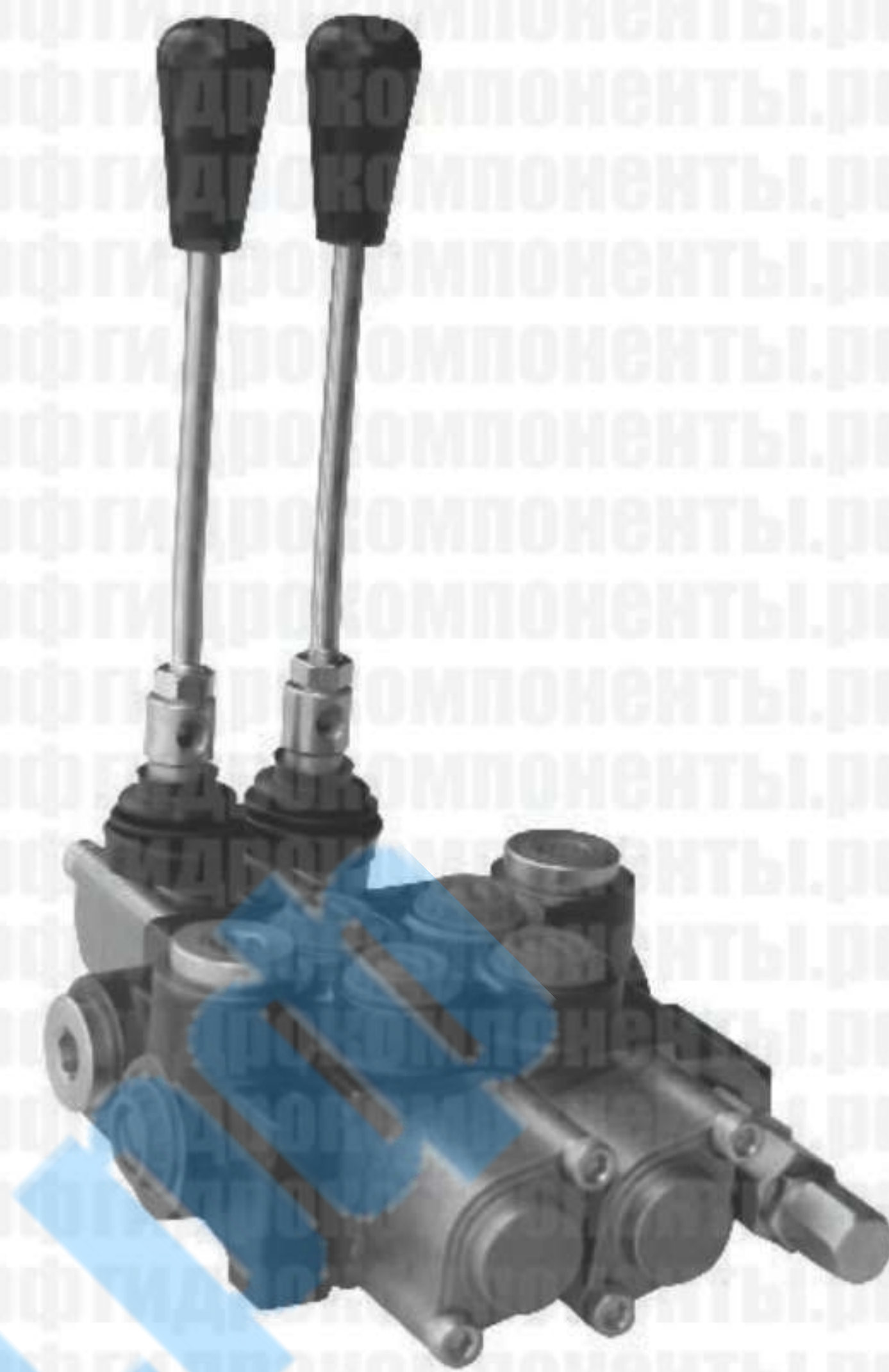
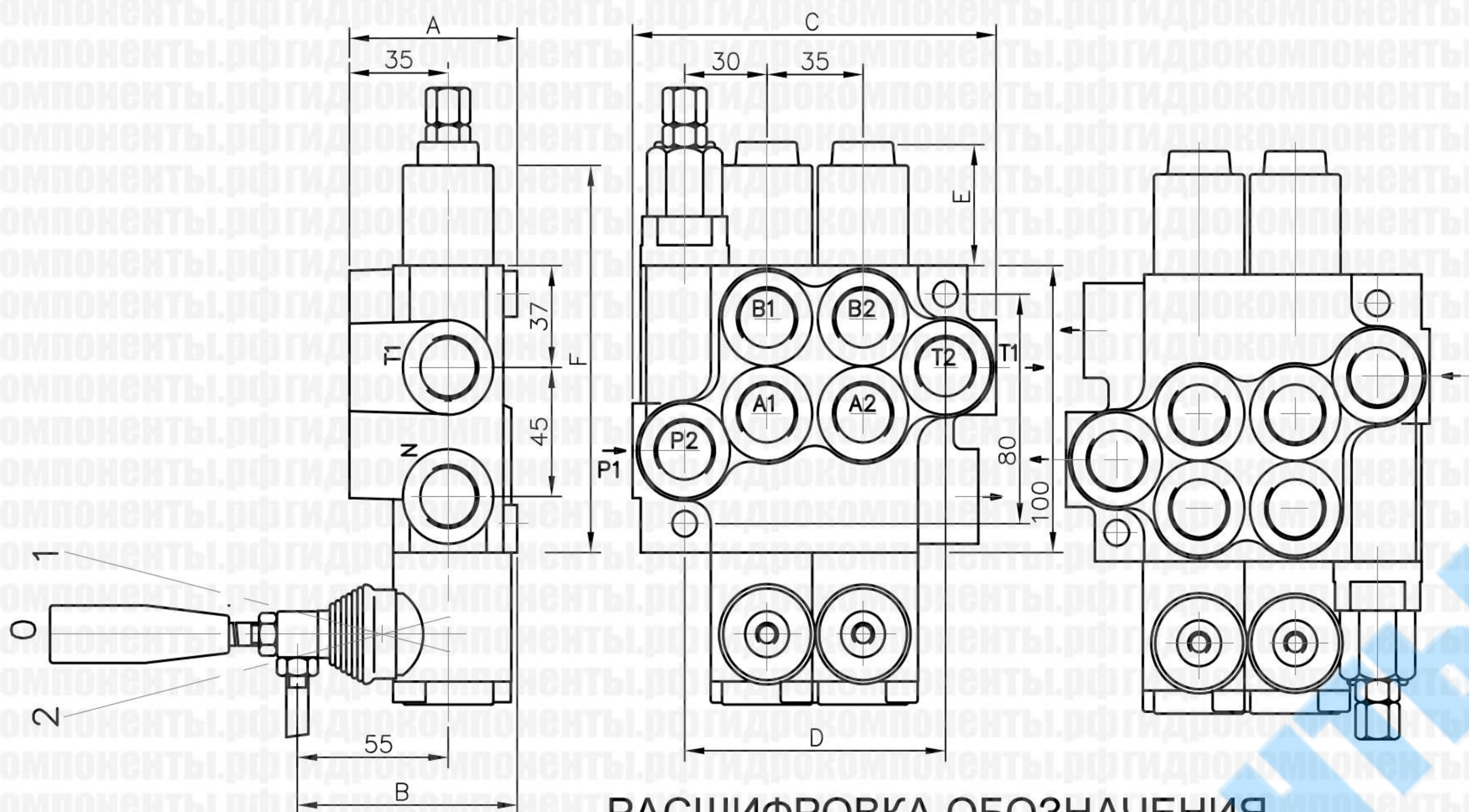


РАСПРЕДЕЛИТЕЛЬ НАПРАВЛЯЮЩИЙ ГИДРАВЛИЧЕСКИЙ P40



РАСШИФРОВКА ОБОЗНАЧЕНИЯ

- 0 — Таблица 3 — Распределитель с общим обратным клапаном
- 2 — Количество золотников
- P40 — Тип распределителя
- R — Вход высокого давления справа
- 1 — Таблица 4 — Тип распределения потока / параллельный или параллельный
- A — Таблица 5 — Тип первого золотника
- 1 — Таблица 6 — Тип управления золотником / фиксатор ит.д.
- A — Тип второго золотника
- 1 — Тип управления золотником / фиксатор ит.д.
- G — Таблица 9 — Тип резьбы в портах
- KZ1 — Таблица 10 — Вид ручного управления
- T — Возврат в нейтральное положение (TETON)
- H — Таблица 8 — Функция
- E — Таблица 7 — Встроенный микропереключатель
- C2 — Таблица 11 — Адаптер для последовательного соединения
- 11 — Таблица 12 — Задействованные порты

Таблица 1

	A	B	C	D	P1	P2	T1	T2
P40	60	80	85	60	+	-	+	-
02P40	60	80	129	97	+	+	+	+
03P40	60	80	164	132	+	+	+	+
04P40	60	80	199	167	+	+	+	+
05P40	60	80	234	202	+	+	+	+
06P40	60	80	269	237	+	+	+	+
07P40	60	80	304	272	+	+	+	+
2P40	60	80	129	97	+	+	+	+
3P40	60	80	164	132	+	+	+	+
4P40	60	80	199	167	+	+	+	+

Таблица 2

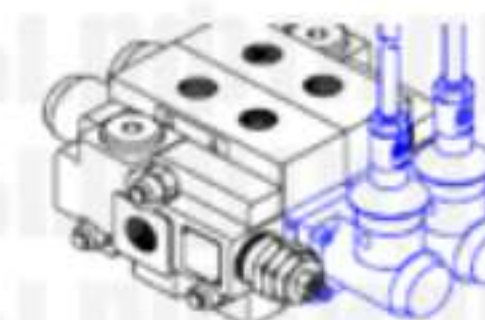
Тип управления золотником	E	F
1; 4; 5; 6; 7; 8; 9; 10; 11;	40	193
2; 3;	72	225
16	+	+

Таблица 3

Код	Кол-во золотников
	1
02, 2	2
03, 3	3

Таблица 4

Код	Тип распределения потока
1	Параллельный
2	Параллельно-последовательный



РАСПРЕДЕЛИТЕЛЬ НАПРАВЛЯЮЩИЙ ГИДРАВЛИЧЕСКИЙ P40

Таблица 5

Код	Тип золотника
A	
B	
C	
D	
E	
F	
G	
H	
M	
N	
O	
P	
Q	
R	
S	
T	
* K	
** L	

Таблица 6

Код	Тип управл. золотником
1	
2	
3	
4	
5	
6	
7	
8	
9	
10	
11	
* 13	
* 16	
** 13R	
** 12	

Таблица 7

Код	Встроенный микропереключатель
E	<p>Тип микропереключателя: Omron-V 165 / C5</p>

Таблица 8

Код	Функция
P	<p>Пневматическое управление открытием / закрытием, 5..10 бар, порты G1/4</p>
H	<p>Гидравлическое управление открытием / закрытием, Pn=5..20 бар, порты G1/4</p>

Таблица 9

Код	Тип резьбы в портах			
	P	A ; B	T	N
M	M22x1.5	M18x1.5	M22x1.5	M22x1.5
G	G1/2	G3/8	G1/2	G1/2
S	7/8-14UNF	3/4-16UNF	7/8-14UNF	7/8-14UNF

Таблица 10

Код	Тип управления	Код	Тип управления	Код	Тип управления
KZ		KY		KI	
KZ1		KY1		KI1	
KZ0		KY0		KI0	
KZ01		KY01		KI01	
-	Без рычага ручного управления				

Таблица 11

Код	Перепуск при повышенном давлении
C	Закрытый центр
C1	Адаптер для последовательного соединения
C2	Адаптер для последовательного соединения
-	Без адаптера для последовательного соединения
X	Слив в маслобак

Таблица 12

Код	Задействованные порты
11	P1 ; T1
12	P1 ; T2
21	P2 ; T1
22	P2 ; T2